

ER7-700

EFORT

产品参数 / SPECIFICATIONS

手腕 材质

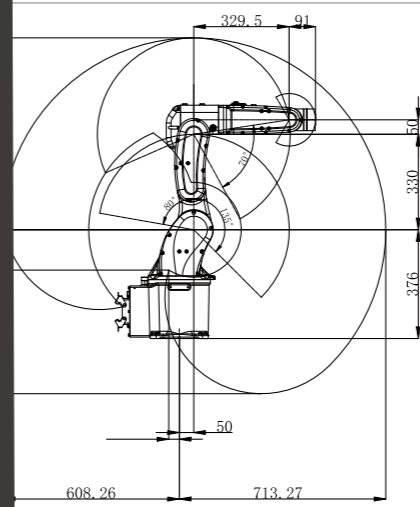
■ 功能

■ 适用

■ 适用

ER -
kg
± . mm
kg
mm
IP /IP
IP
AC
-
RH %
. m/s ² . G

手腕允许 负载转矩	J4	N m
	J5	N m
	J6	N m
手腕允许 负载转动惯量	J4	. kg m ²
	J5	. kg m ²
	J6	. kg m ²
最大单轴速度	J1	°/sec
	J2	°/sec
	J3	°/sec
	J4	°/sec
	J5	°/sec
	J6	°/sec
各轴运动范围	J1	± °
	J2	+ °/- °
	J3	+ °/- °
	J4	± °
	J5	± °
	J6	± °



末端法兰安装尺寸 / END FLANGE MOUNTING SIZE

末端法兰安装尺寸 / END FLANGE MOUNTING SIZE

