

ER50-2700

EFORT

ER50-2700,
手腕可搬运质量50 kg, 可达半径2750 mm。

■ 功能特点

PLC

■ 适用场景

■ 适用行业

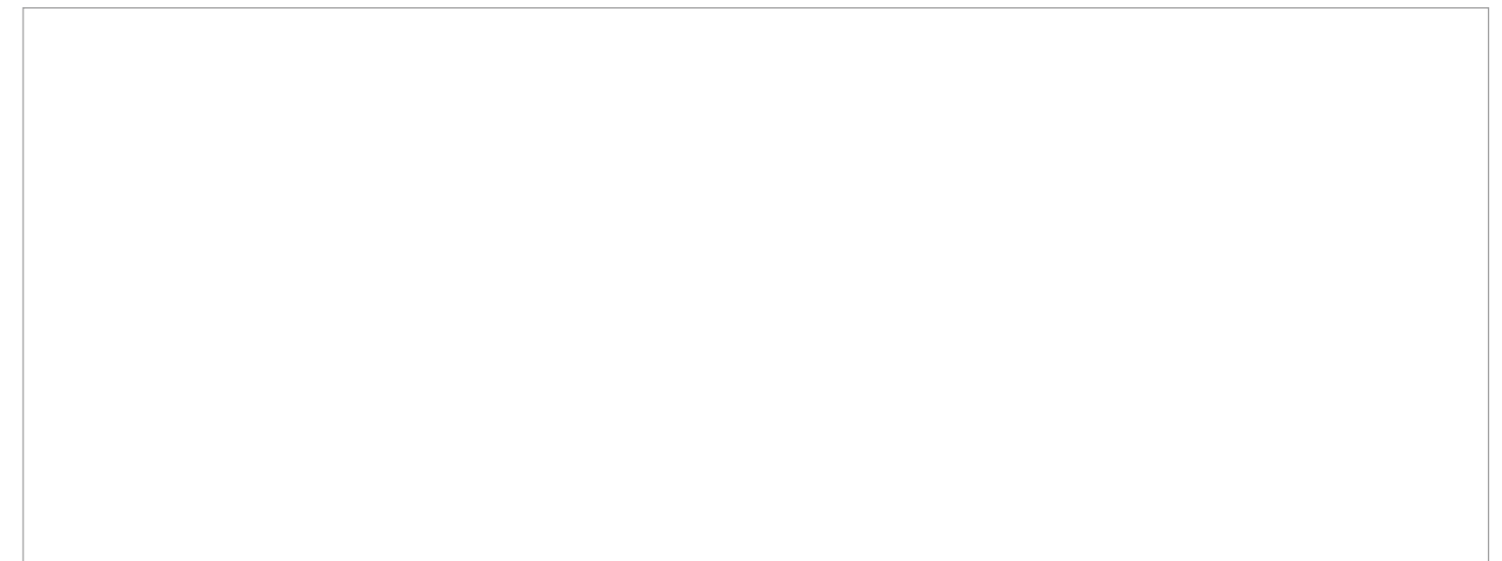


产品参数 / SPECIFICATIONS

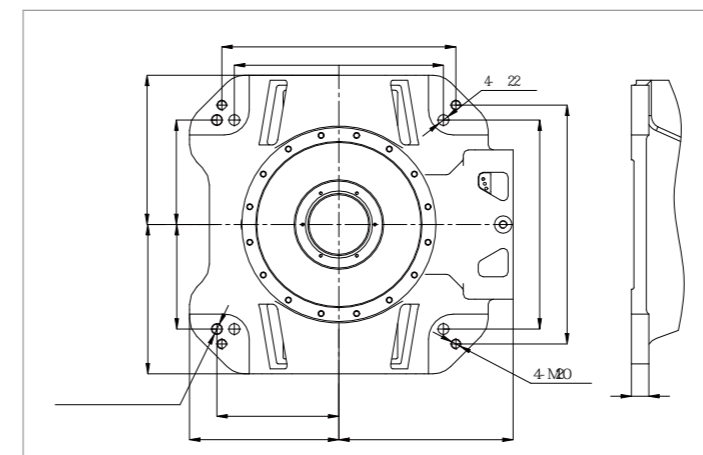
型号	ER -	
机构		
控制轴数		
手腕可搬运质量	kg	
重复定位精度	± . mm	
本体质量	kg	
可达半径	mm	
本体防护等级	IP	
控制柜防护等级	IP	
驱动方式	AC	
安装方式		
安装条件	环境温度	-
	环境湿度	RH %
	振动加速度	. m/s ² . G

手腕允许 负载转矩	J4	N·m
	J5	N·m
	J6	N·m
手腕允许 负载转动惯量	J4	kg·m ²
	J5	kg·m ²
	J6	kg·m ²
最大单轴速度	J1	°/sec
	J2	°/sec
	J3	°/sec
	J4	°/sec
	J5	°/sec
	J6	°/sec
各轴运动范围	J1	± °
	J2	+ °/- °
	J3	+ °/- °
	J4	± °
	J5	± °
	J6	± °

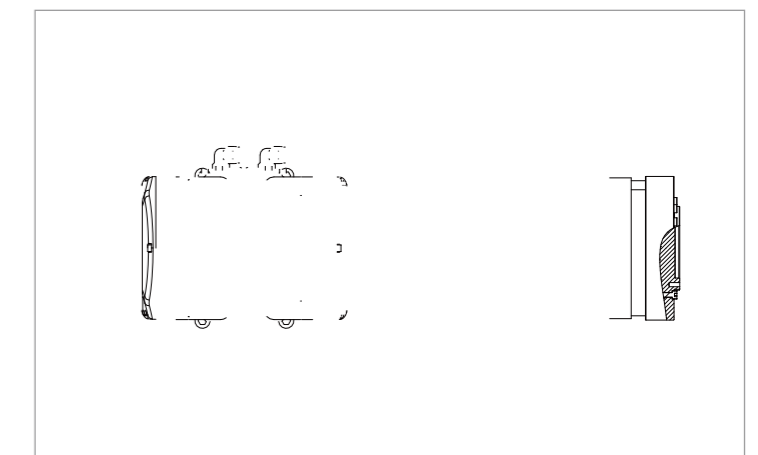
动作范围 / OPERATING SPACE



底座安装尺寸 / BASE MOUNTING SIZE



末端法兰安装尺寸 / END FLANGE MOUNTING SIZE



埃夫特智能装备股份有限公司
EFORT Intelligent Equipment Co., Ltd.

WWW.EFORT.COM.CN

扫码查看说明书